

# F2

## Terminal de control acces biometric si RFID

### DESCRIERE

F2 este un terminal de acces control ce functioneaza cu cartele de proximitate (125KHz) si amprente (biometric) destinat utilizarii in spatii ferite de ploaie si umiditate excesiva. Pentru o functionare optima a senzorului de amprente se recomanda instalarea in spatii cu temperatura pozitiva. Poate fi utilizat in mod stand-alone sau in cadrul unui sistem de control acces, prin intermediul interfetei Wiegand (26/34). De asemenea poate fi folosit si ca cititor secundar (Interlink) impreuna cu un alt terminal F2. Programarea este facila, realizandu-se cu ajutorul software-ului inclus, prin interfata USB sau seriala.

### CARACTERISTICI

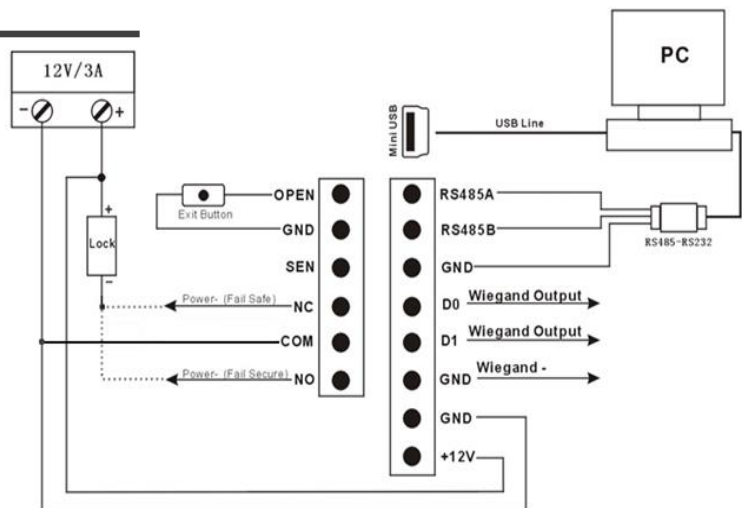
- Iesire Wiegand (26/34)
- Interfata de comunicatie: USB si RS485
- 3000 de amprente si 3000 de carduri (pana la 2 amprente si un card per utilizator)
- Incarcare/descarcare informatii amprenta/card prin USB sau RS485
- Deschidere usa cu amprenta/card/amprenta+card
- Inolare amprenta/card folosind softul inclus
- Un releu pt controlul unei usi (fail safe / fail secure)
- Conector buton de iesire
- Buzzer incorporat
- Senzor amprenta: 500 DPI
- Include cablu mini USB

### SPECIFICATII

- Tensiune de alimentare: 9~15V,  $\leq 100\text{mA}$
- Temperatura:  $-20^{\circ}\text{C} \sim 80^{\circ}\text{C}$
- Umiditate: 20-80%, fara condensare
- FAR:  $< 0.0001\%$  (la nivel de securitate 3)
- FRR:  $< 0.1\%$  (la nivel de securitate 3)
- Dimensiuni: L118mm x W82mm x H20mm
- Greutate: 300g

### SCHEMA ELECTRICA

OPEN	Buton iesire
GND	Masa
SEN	Senzor prezenta usa
NC	Iesire releu (normal inchis)
COM	Terminal comun releu
NO	Iesire releu (normal deschis)
RS485A	Interfata RS485
RS485B	Interfata RS485
GND	Masa iesire RS485
D0	Iesire interfata Wiegand
D1	Iesire interfata Wiegand
GND	Masa interfata Wiegand
GND	Pol negativ alimentare
+12V	Pol pozitiv alimentare



## Fisă tehnică