

# YK-45

Terminal de control acces

## DESCRIERE

YK-45 este un terminal de control acces stand-alone pentru o singura usa. Functioneaza cu orice card RFID 125KHz (EM4100,4200,4305). Aadaugarea/stergerea utilizatorilor se poate realiza cu cardurile master si clear.

## CARACTERISTICI

- 2 000 utilizatori identificati prin card
- Un card master pentru adaugare utilizatori si unul pentru stergere
- Interfata Wiegand 26 pentru conectare cititor extern
- Durata usa deschisa ajustabila (5, 10, 15 secunde sau permanent deschisa)
- Resetarea nu duce la pierderea utilizatorilor
- Buton deschidere usa
- Led bi-color

## SPECIFICATII

- Distanța citire carduri: 6 ~ 15cm (6cm tag, 15cm card)
- Tensiune de alimentare: 12 - 18Vcc, 100mA max (60mA stand-by)
- Temperatura: -40°C ~ 60°C;
- Dimensiuni: L86mm x W86mm x 18mm
- Greutate: 150g



## SCHEMA ELECTRICA

### Conector 6 pini:

Rosu	Vcc (+)
Negru	GND (-)
Galben	NO
Verde	COM
Alb	NC
Portocaliu	OPEN

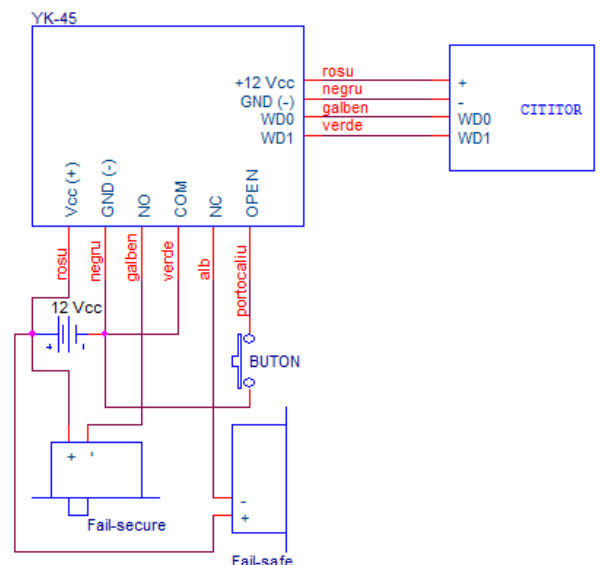
### Dip Switch:

1	Reset (normal OFF)
2,3	Temporizare releu

### Conector 4 pini:

Rosu	12 Vcc
Negru	GND (-)
Galben	WD 0
Verde	WD 1

	1 secunda		15 secunde
	5 secunde		Permanent



## Fisă tehnică

1